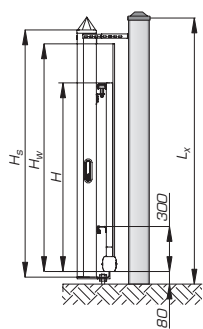
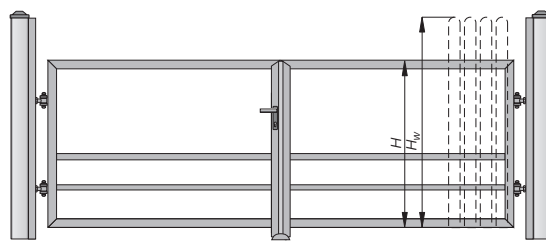


1 $H > 1500$ [mm]



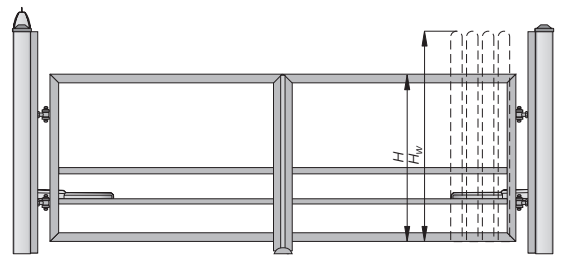
„R”



$H > 1500$ [mm]

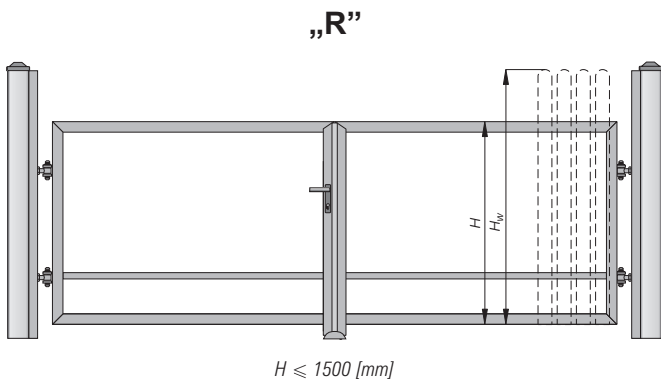
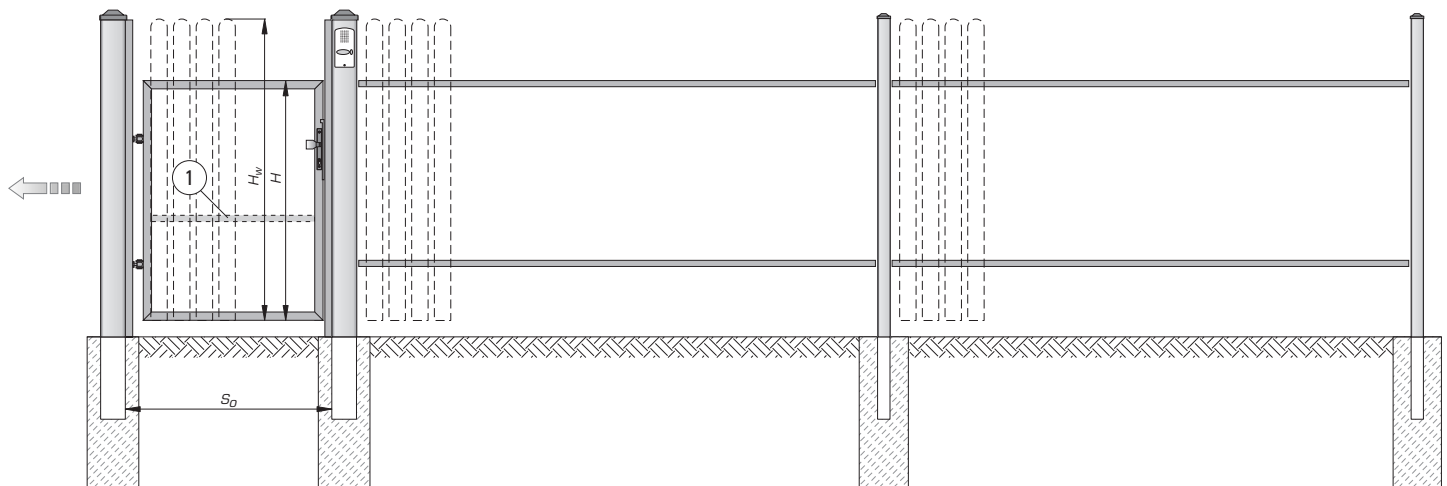
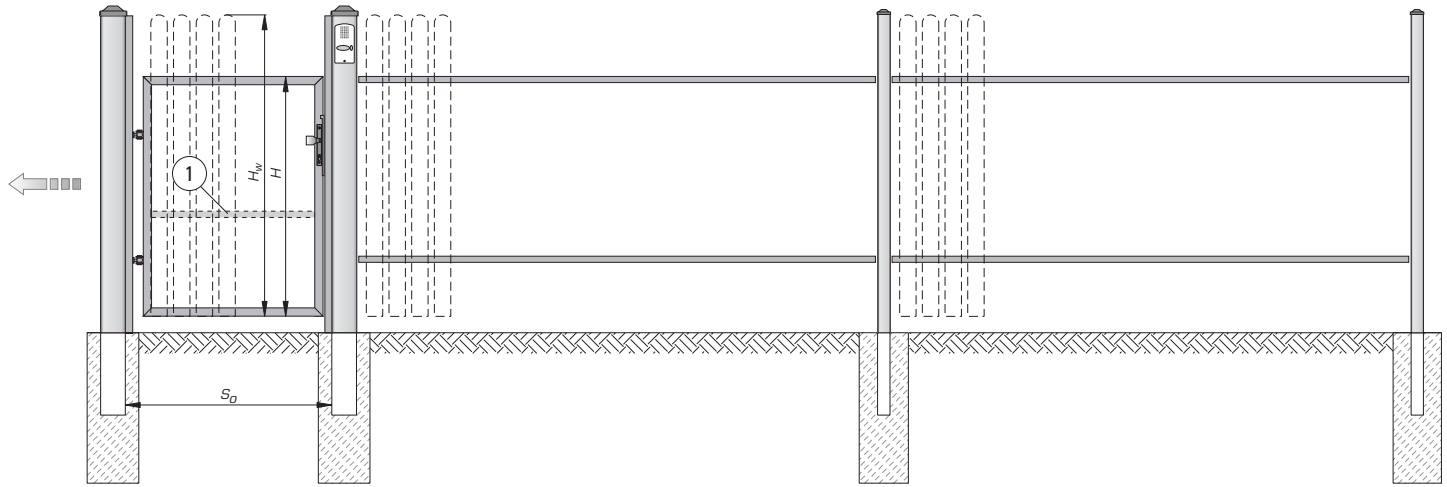


„A”

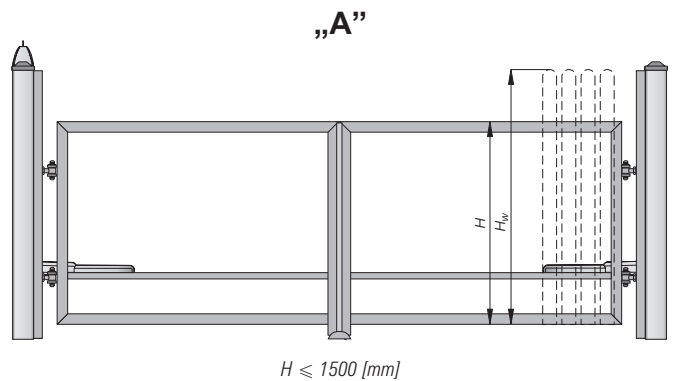


$H > 1500$ [mm]





$H \leq 1500$ [mm]



$H \leq 1500$ [mm]

